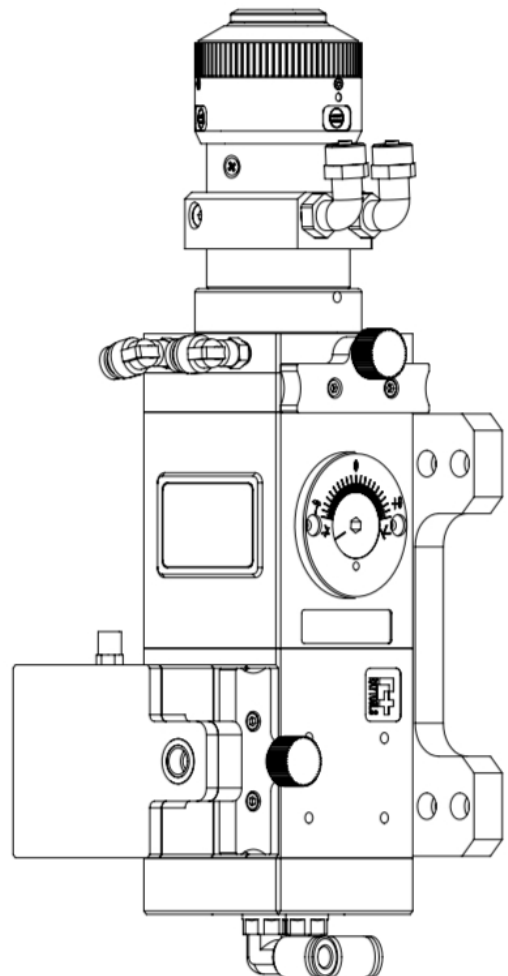




AK090-4FA 固定矩形光斑封边头

用户手册



电话: 400-670-1510

地址: 上海市松江区东宝路 8 号

前言

感谢您选购本公司的产品！

本手册对 AK090-4FA 固定矩形光斑封边头的安装调试做了详细说明，包括安装、操作、维护说明等，以便您可以快速开始使用本产品；如果您还有其他需要了解的事项，可直接咨询本公司。

建议每一位与本产品有关的工作人员（操作、日常维护、定点检查人员等）都要阅读此说明书；操作者应具备相关的专业培训，或有专人指导。这将有助您更好的使用它；

由于产品功能的不断更新，您所收到的产品在某些方面可能与本手册的陈述有所出入。在此谨表歉意！

我们保留本文档的所有权力，包括本文档涉及已颁布的专利和已注册的其他商业所有权。严禁以不正当的方式使用本文档，尤其是复制以及传播给第三方。

如果您发现本文档中的错误，请尽快通知我们，谢谢。

本手册中包含的数据只用于说明产品，不得将其视为担保物权的声明。

为确保客户的利益，我们会不断设法确保我们开发的产品符合最新的技术。

此说明书应保存好以供随时查阅！如有不明白，请与我司进行联系。

版本说明:

版本	发布日期	更改简述
A1		/

免责声明

基本说明

- 我们保留因改善质量或为扩展应用方式以及基于生产工艺的原因而更改设计的权力；
- 我司对于因错误操作或不当处理我们的产品而导致的损失和事故不承担任何责任；
- 拆卸产品将丧失所有质保索赔权力，其中不包括受到磨损的以及维护或调试作业所需的零部件的正常更换；
- 擅自改动产品或使用不适合的备件将直接导致质保和责任免除失效；
- 建议只使用我司提供的备件，或交由我司或指定的专业团队进行安装。

使用规定

- 保证在干燥环境下使用该产品
- 保证产品在 EMC 标准要求的环境下使用
- 仅允许在技术数据指定的参数范围内运行产品

人员职责

- 熟悉工作安全和事故防范的基本规定，接受过设备操作指导；
- 阅读并理解基础安全说明和操作；
- 必须学习过相关规定和安全说明并了解可能发生的危险；
- 遵守相关规定，实施相应的保护措施。

目录

前言

免责声明

1、安全说明和预防措施.....	1
1.1 综述	1
1.2 安全标准	1
1.3 安全标识及说明	1
1.4 激光安全通告	2
2、产品概述.....	4
2.1 产品特点	4
2.2 技术参数	5
3、机械安装.....	6
3.1 安装孔位	6
3.2 固定封边头	8
3.2.1 水路连接.....	8
3.2.2 气路连接.....	9
3.3 光纤接法	10
3.4 调焦方法	11
4、维护与清洁.....	12
4.1 维护	12
4.1.1 每日维护.....	12
4.1.2 每周维护.....	12
4.2 保护镜片清洁步骤	13
4.2.1 保护镜片取出步骤（以 AK090-4FC 连续可调矩形光斑封边头为例）	13
4.2.2 保护镜片清洁步骤.....	14
4.2.3 保护镜片更换步骤.....	15

1、安全说明和预防措施

1.1 综述

注意：使用设备前，请首先阅读以下重要安全信息，对安全措施和安全要求有所了解，并遵守相关的安全防护规定。

这些信息可以帮助您安全的使用本激光设备，请遵循并保留设备附带的所有信息。



客户的安全至关重要，我们开发产品的目标是既安全又有效。但激光设备是电子设备，电源线、电气元件、激光本身以及其他功能部件会引起潜在的安全危险，造成人身伤害或财产损失，在使用不当的情况下更是如此。为减少这些危险，请严格按照产品随附的说明操作，遵循产品和操作中的所有警告并仔细阅读本文档中包含的信息。严格按照本文档中包含的和随产品提供的信息操作有助于规避危险，建立一个更安全的激光设备工作环境。

1.2 安全标准

激光加工和操作均应遵照 GB 7247.1-2012 《激光产品的安全第 1 部分设备分类、要求》、GBT 7247.14-2012 《激光产品的安全第 14 部分：用户指南》及 GBT 10320-2011 《激光设备和设施的电气安全》三个国家标准执行。

1.3 安全标识及说明

下表详细说明了安全标识，用于指示危险。

	此标识表明对人的生命与健康会造成迫切的危险。如不遵守指导，可能会造成危及生命的伤亡。
	此标识指示“电力危险”。如不遵守指导，可能会造成危及生命的伤亡。

	<p>此标识用于指示“提醒”以及其他有用的信息。此标识预示着对操作人员有潜在的危險。忽视这些说明 可能产生对健康不利的影響，引起生命伤亡。</p>
	<p>这个标识指示“注意事项”和其他有用信息。</p>
	<p>警告：指示潜在人身伤害。如不严格遵守，将对你或他人造成严重的身体伤害。不要跳过“警告”标识 而继续操作，直到你完全理解并符合了所需条件。</p>
	<p>注意：指示潜在产品危險。如不严格遵守，将对产品或器件造成損毀。不要跳过“注意”标识而继续操 作，直到你完全理解并符合了所需条件。</p>
	<p>IEC 三角警告牌，特别用于进一步强调与设备的激光输出相关的安全信息。指示相关的电磁辐射危險。</p>
	<p>静电放电损坏器件的风险。</p>
	<p>佩戴激光防护眼镜。</p>
	<p>特别用于进一步强调与设备的激光输出相关的安全信息。指示相关的电磁辐射危險。</p>
<p>重要提示：为了确保安全使用产品，此部分包括安全注意事项，并且在手册中的适当地方会强调关键安全注意事项。安全信息不只局 限于与激光相关的安全信息，而且还包括 IEC 三角警告牌所强调的一些安全信息。</p>	

1.4 激光安全通告

激光是一种高亮度、高功率、高能量的光束。强烈的激光照射可以对人体的皮肤造成灼伤。如果直接射入眼睛，或在从一个光亮的(镜状)表面反射时也会造成伤害，会对眼睛造成永久性伤害直至失明。应避免将身体任何部位置于激光的通过光路中，以免误操作造成伤害。

激光加工时，经常用到辅助气体，加上加工时存在火花的飞溅，容易导致火灾的危險。因此工作区禁止摆放易燃易爆物品，同时具备相应的防范设施。

此激光的强度足以焊接或切割金属，烧伤皮肤，使衣物和漆燃烧。此外，此激光可以点燃挥发性溶剂，如：酒精、汽油、乙醚等。

必须要避免溶剂或其他易燃材料及气体暴露在激光下，并且应当放置在远离激光的地方。

2、产品概述

本手册涵盖 AK090-4FA 固定矩形光斑封边头的基本安装、出厂设置、操作使用和保养服务等各个环节的概括说明。具体光学机械或定制配置较多，本手册说明仅对其主要的单元部件进行介绍。

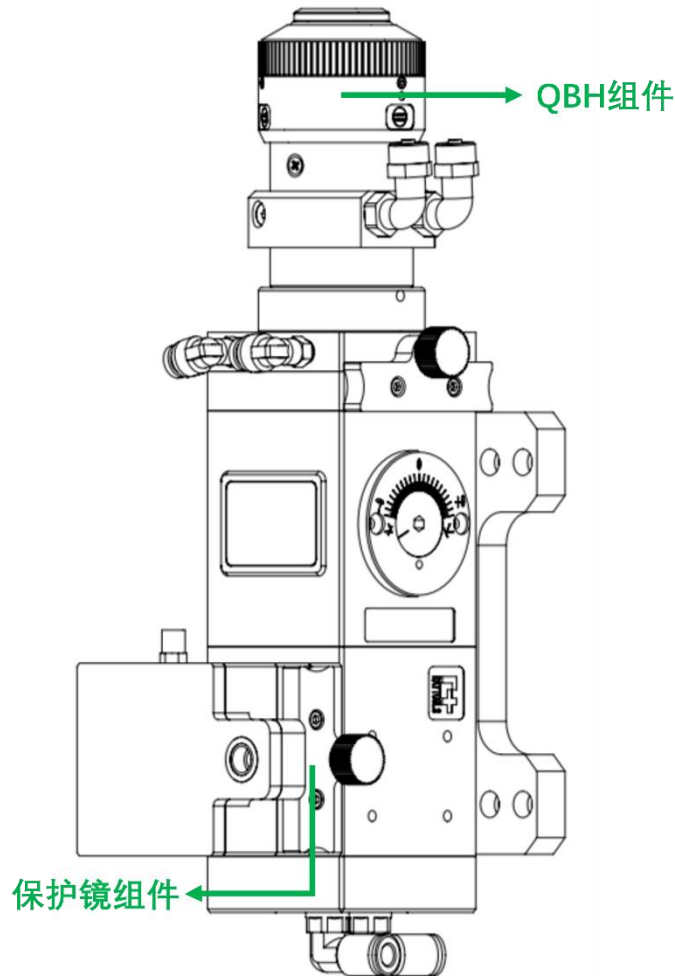


图 1 AK090-4FA 固定矩形光斑封边头结构

2.1 产品特点

- 适应于单品类大批量加工需求，纯光学设计将圆形高斯光斑转换为矩形平顶光斑，参数调整简单方便，长期加工可靠性高；
- 精巧的结构设计，整体尺寸小，重量轻巧，安装方便，镜片直接冷却，加工稳定性高；

- 矩形平顶能量分布，光斑形状可进行定制化设计，矩形光束能量分布均匀，封边一致性高；
- 镜头适应性广，大通光孔径，宽波段镀膜，可适配光纤和半导体激光器。

2.2 技术参数

光纤接口	QBH
激光波长	900-1100nm
功率等级	4KW
光斑尺寸	矩形光斑 (尺寸可定制, 详见 3.1 中表格)
工作温度	-5~55°C
重量 (含模组)	约 3.0KG

3、机械安装

3.1 安装孔位

AK090-4FA 固定矩形光斑封边头与机床固定的安装孔大小及位置关系如图 2 所示。

建议客户将封边头垂直于加工板面安装，并保证封边头锁紧，工作过程中无晃动，这是保证后续稳定的加工效果的前提之一。

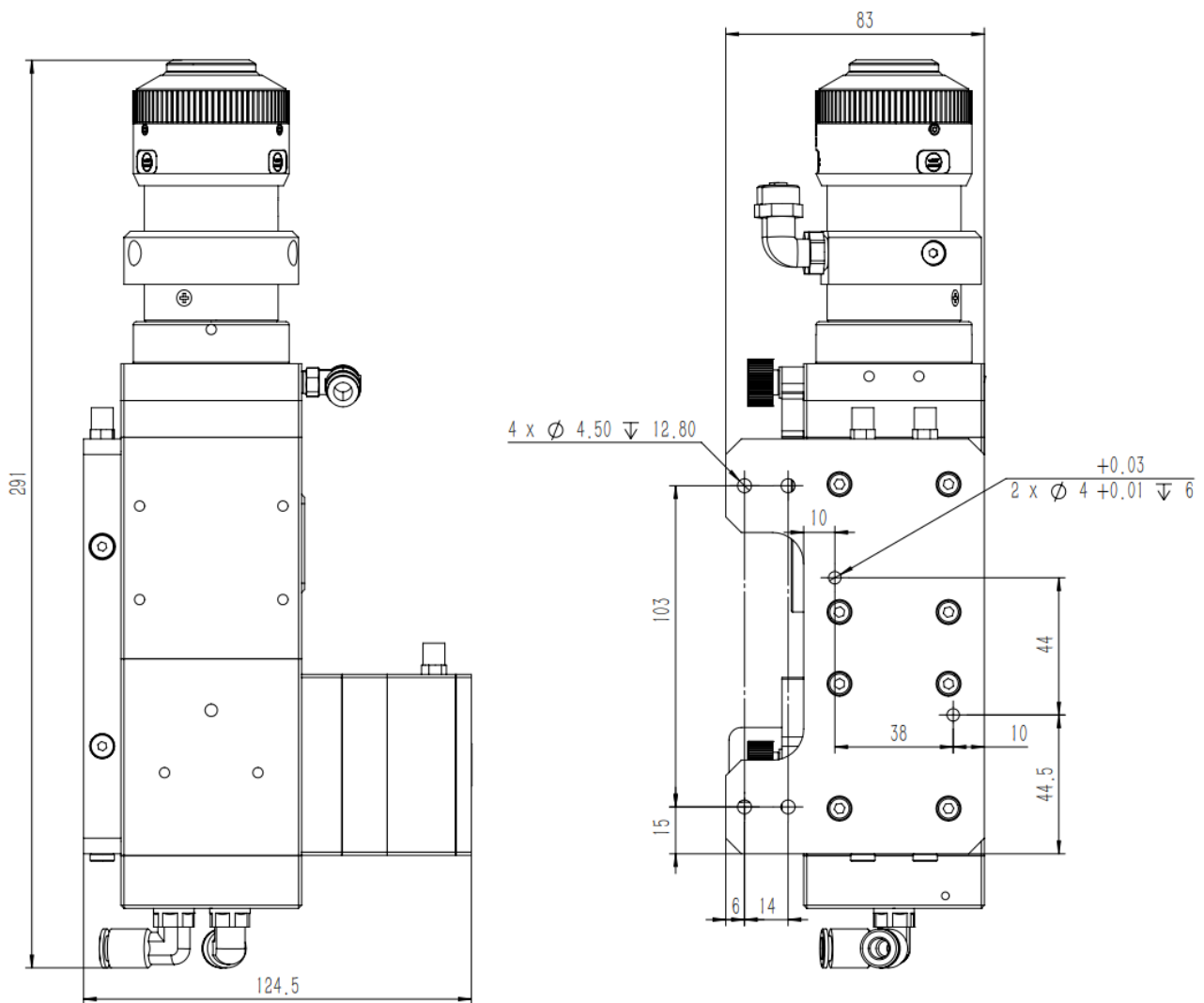


图 2 安装孔位示意图

AK090-4FA 固定矩形光斑封边头与光束的位置关系如图 3 所示：

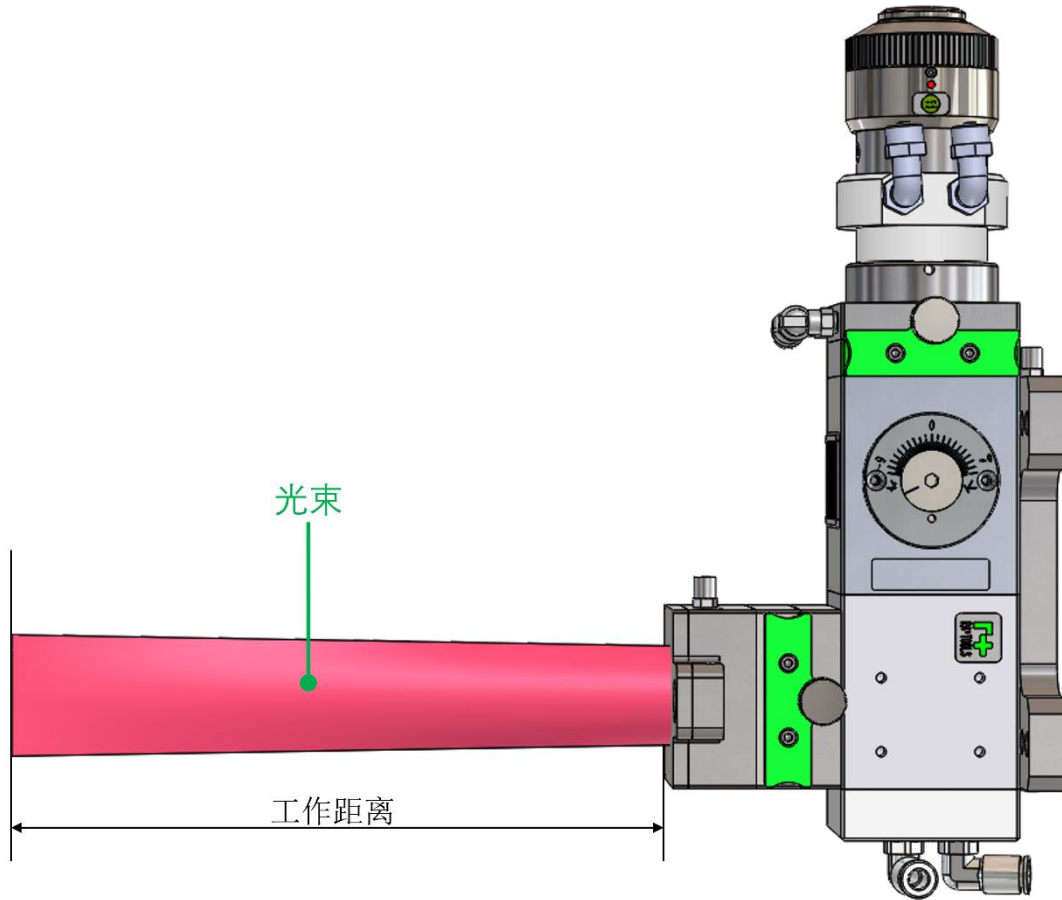


图 3 AK090-4FA 整体结构图（含激光束）

AK090-4FA 固定矩形光斑封边头可选光斑尺寸如下表所示：

焦距	工作距离
300	216.5
350	266.5
400	316.5

3.2 固定封边头

3.2.1 水路连接

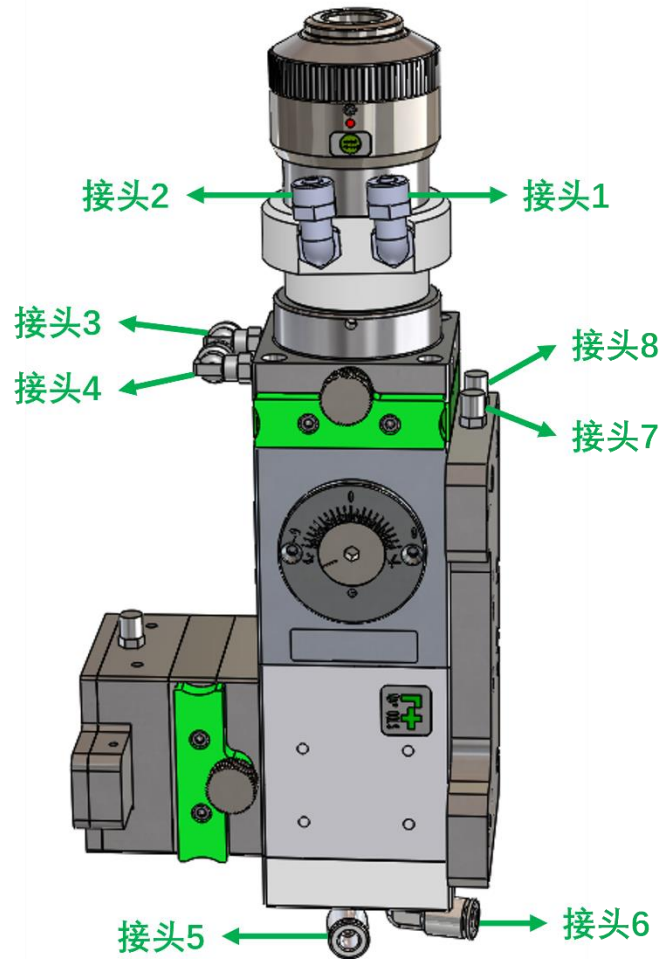




图 4 AK090-4FA 水路连接示意图

使用 $\Phi 6$ 水管连接封边头与冷水机，接头 1 接冷水机出水口，接头 8 接冷水机进水口；使用 $\Phi 6$ 水管将接头 2 与接头 3、接头 4 与接头 5、接头 6 与接头 7 连接。

	<p>注意连接尺寸和管路接口的最大承载能力。</p>
	<p>为避免发生腐蚀，须遵守机器设备或激光源制造商和冷却设备制造商的相关规章和规定的维护间隙。</p>

（注：此连接方法供参考，也可根据其他方式连接水路。）

冷却水的具体要求如下表所示：

最小流速：	1.8 升/分钟 (0.48gpm)
水压要求：	0.4Mpa 以上
入口温度：	\geq 室温 $>$ 结露点
硬度：	(相对于 CaCO_3) $<$ 250mg/liter
PH 范围：	6 to 8 (去离子水或蒸馏水)
可通过微粒大小：	直径小于 200 微米

3.2.2 气路连接

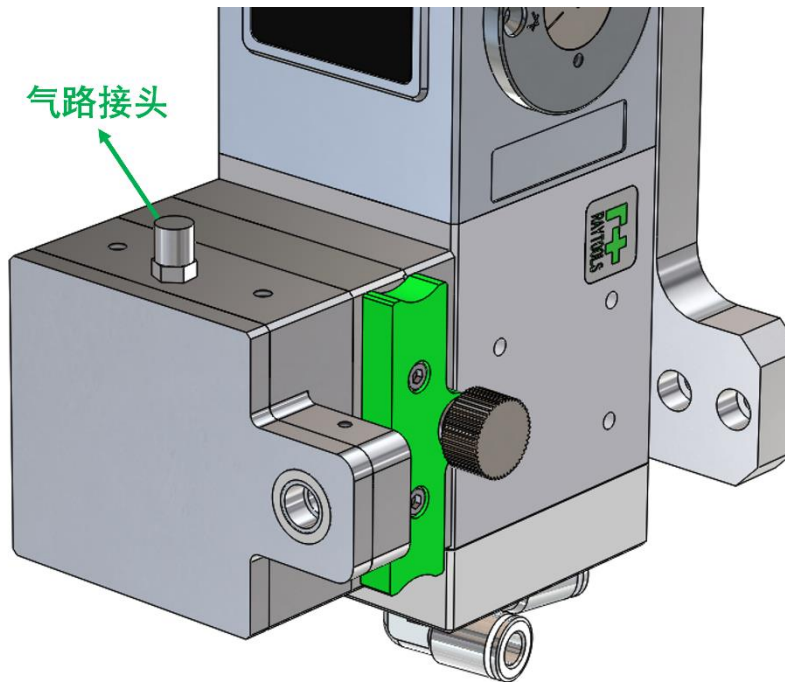


图 5 AK090-4FC 气路连接示意图

注：使用直径为 6mm 的气管进行连接

接头 1 处为压缩空气(作用为防止镜片遭受粉尘污染)，压力 0.3，流量 5-15L/min 区间

3.3 光纤接法

光纤接口就是指激光器的光纤末端和封边头之间的连接部分。每一款激光接口都有其独特固定光纤的方法。请参考相应的光纤接口使用介绍。

QBH 与光纤连接方法如下图所示：



图 6 QBH 与光纤连接方法



警告：光学器件必须保持洁净，在使用之前必须清除所有灰尘。如果激光头为光纤垂直固定，那么就必须要将激光头旋转 90 度到水平放置，再插入光纤以阻止灰尘掉落在镜片表面，插好光纤后再固定激光头。

3.4 调焦方法

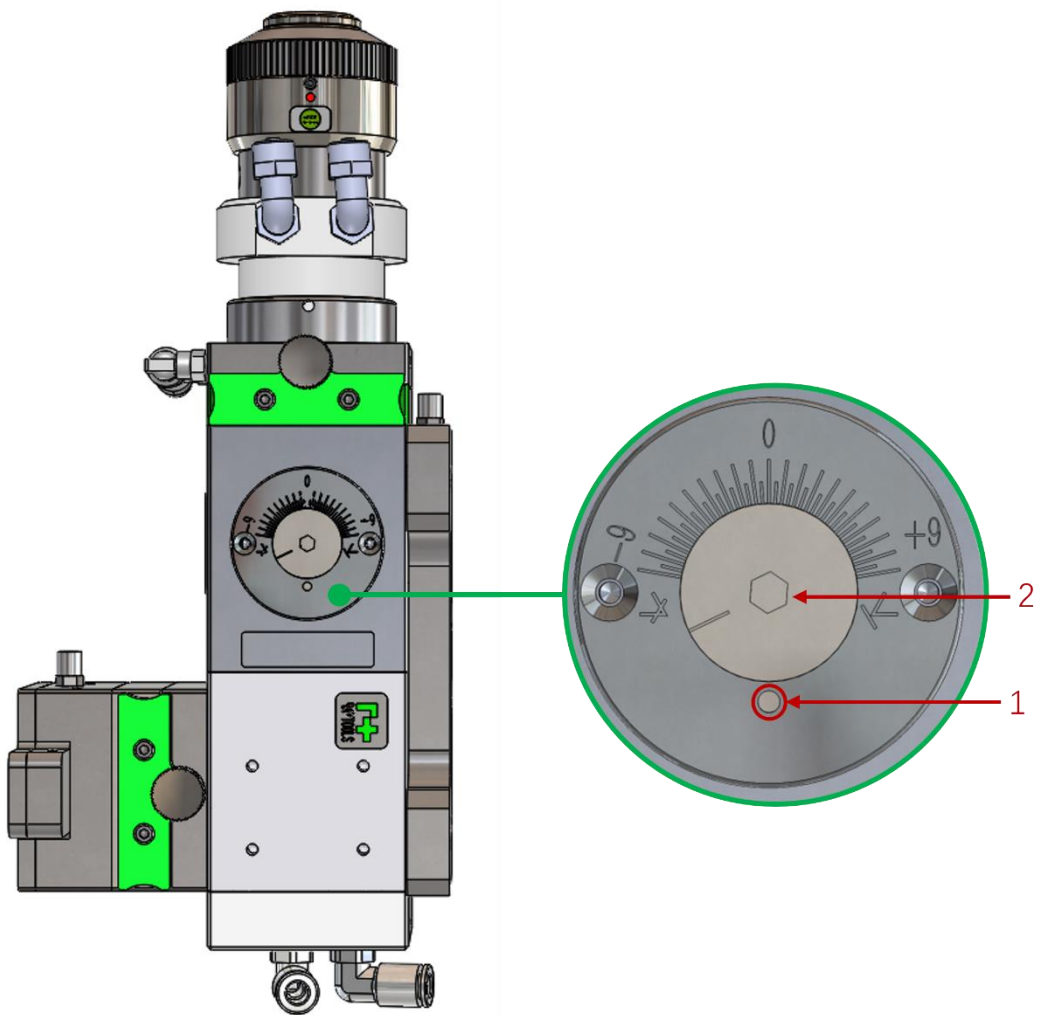


图 7 封边头调焦位置图示

当要调焦时请先拧松图中红色箭头 1 指出的顶丝，再使用六角扳手插入；
将图中红色箭头 2 指示位置进行旋转，实现调焦，**调焦范围为-10~+10mm。**

4、维护与清洁

为了保证设备的正常使用，必须进行日常保养和维护。由于整个设备采用高精密的部件组合而成，在日常维护保养过程中必须严谨小心，严格按照各部分的操作规程进行，并且由专人进行维护，不得野蛮操作，以免损坏元器件。

注意：进行设备电气维护前应先切断设备外供电源，禁止带电作业！

4.1 维护

4.1.1 每日维护

序号	相关单元	工作内容
1	激光镜片	· 检查激光镜片是否有灰尘，有灰尘需用专用无尘布蘸取少量酒精小心擦干净
2	设备散热	· 检查机柜散热风扇运转状况
3	放置环境	· 无强烈机械振动 · 无强磁场干扰
4	水路	· 检查水路是否通畅，水管有无漏水的痕迹和弯折
5	气路	· 检查气路是否通畅，水管有无漏气的痕迹和弯折

4.1.2 每周维护

序号	相应单元	工作内容
1	控制器	· 检查螺钉，插头等是否松动 · 清扫灰尘，需小心谨慎
2	电气系统	· 检查和拧紧固定螺钉，插头、连接线缆有无老化现象

3	放置环境	<ul style="list-style-type: none"> • 确认长时间停放环境干燥、清洁、气温；特别温差带来的结露凝水，注意冷水机温度
4	冷水机	<ul style="list-style-type: none"> • 每三个月更换纯净水、蒸馏水、高纯水等软化水，以保证激光封边头水冷效果

4.2 保护镜片清洁步骤

4.2.1 保护镜片的拆卸与安装

上保护镜片的安装与拆卸如图所示：

- 1) 将防尘盖板的螺钉拧松；
- 2) 打开防尘盖板
- 3) 拉出保护镜座然后合上防尘盖板；
- 4) 使用干净棉签，将镜片从镜座里面轻轻推出来；
- 5) 把保护镜片安装到镜座里；
- 6) 用泛塞封压住保护镜；
- 7) 打开防尘盖板把镜座插回原位；
- 8) 拧紧防尘盖板螺钉。

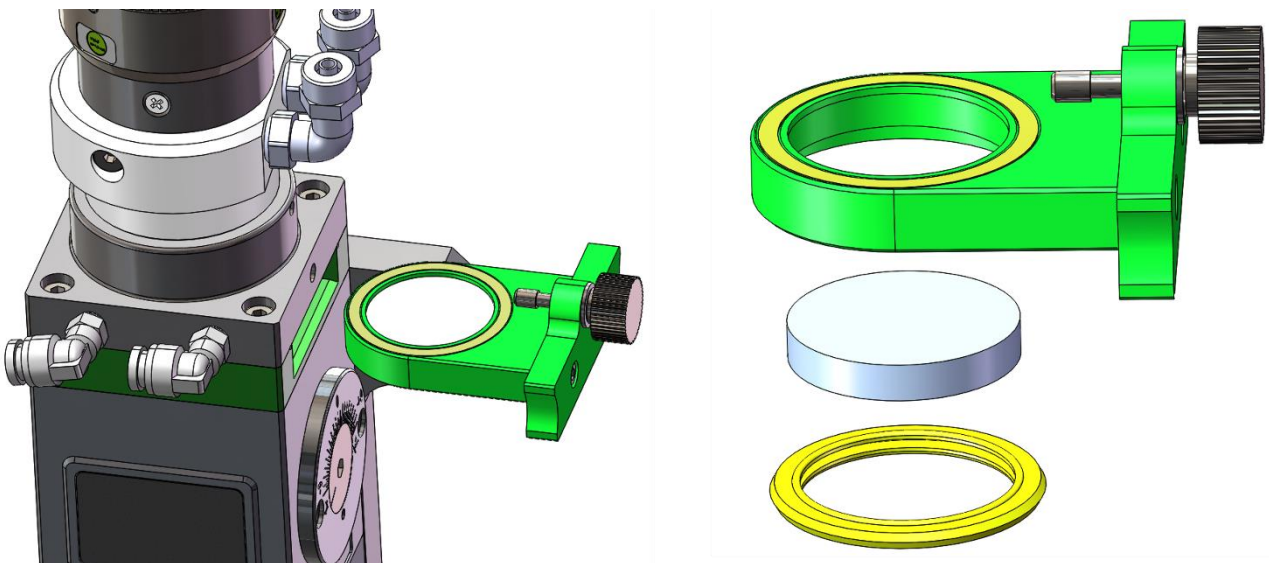


图 8 上保护镜拆解图

下保护镜片的安装与拆卸如图所示：

- 1) 将保护镜座的螺钉拧松；
- 2) 拉出保护镜座然后使用美纹纸封口；
- 3) 使用干净棉签，将镜片从镜座里面轻轻推出来；
- 4) 把保护镜片安装到镜座里；
- 5) 用泛塞封压住保护镜；
- 6) 撕开美纹纸把镜座插回原位；
- 7) 拧紧保护镜座螺钉。



注意：禁止用指甲或坚硬物直接抠出或挑出保护镜上面的泛塞封，这样会严重造成泛塞封损坏、漏气甚至损坏保护镜及聚焦镜；泛塞封被取出后应妥善存放，以免影响加工质量

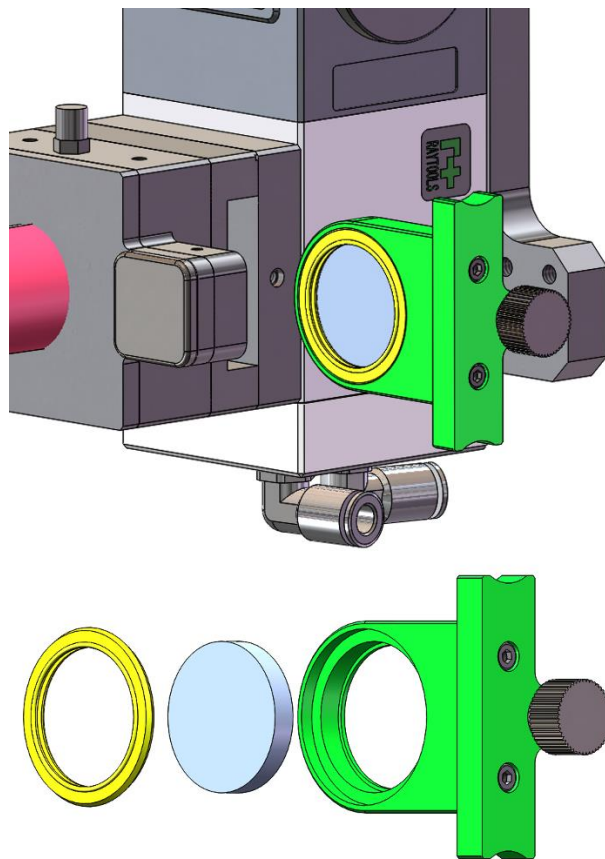


图 9 下保护镜拆解图

4.2.2 保护镜片清洁步骤

根据激光的工艺特点，需要定期清洁保护镜片。

具体清洁方法如下图所示：

- 1) 带手套后拿镜片的侧面，一定不可用手指接触镜片的上下表面，如图 A 所示；
- 2) 将无尘布置于光学部件上，并滴上 2 至 3 滴镜片清洁剂，如图 B 所示；
- 3) 在镜片上水平地慢慢拖动无尘布，确保无拖痕，拖动之后透镜变得清洁。该步骤可以重复多次，直到清洁完成为止。每次操作使用新的无尘布，如图 C 所示；
- 4) 如果油污严重，需要使用棉签清洁镜面。将镜片清洁剂喷在干净棉签上，然后在光学元件上清洗，清洗时按圆形由内到外逆时针移动。在光学部件表面上只能轻轻用力。沿纵轴轻轻地转动棉签，以求尽可能更有效的清洁镜片，图 D 所示。

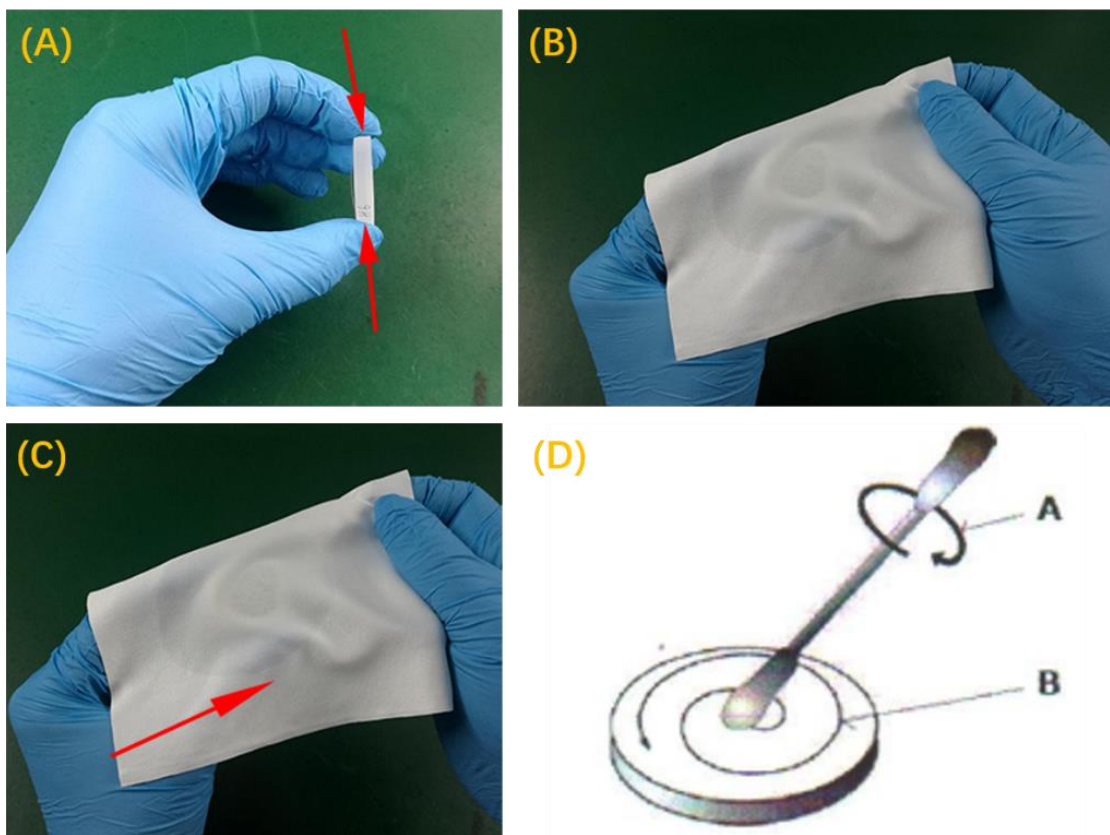


图 10 保护镜清洁方法图示

4.2.3 保护镜片更换步骤

- 1) 将保护镜片上的白色泛塞封扣起来，将无尘布盖上后和镜片一起，翻转，倒在无尘布上；
- 2) 用无尘布棉签蘸酒精轻轻擦拭保护镜片插块内部，将其清洁干净；

3) 取出新保护镜片，撕掉其中一面的保护膜，然后将保护镜座轻轻地盖在保护镜片上，翻转，再撕掉镜片另外一面的保护膜，装回白色泛塞封压环压紧，按原来步骤再装回到激光封边头。

清理或更换镜片时需谨慎快速，操作时确保无落灰风险，佩戴手套或指套、规范操作！！